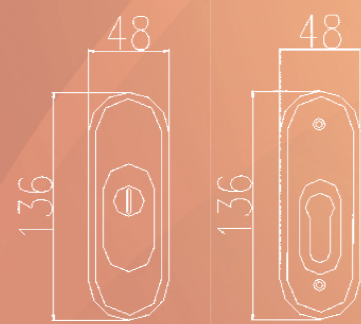


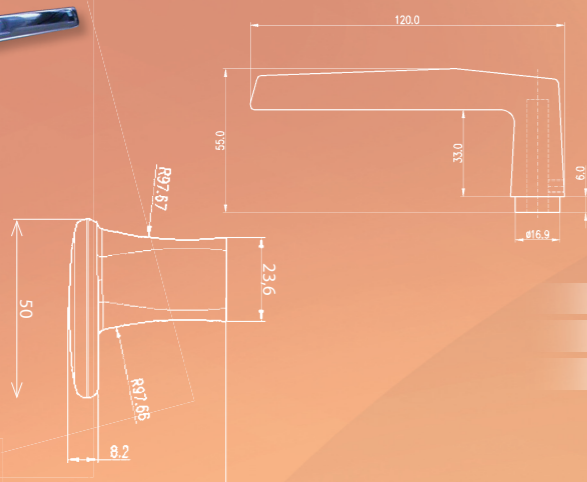
# BEZPEČNOSTNÍ KOVÁNÍ

- Bezpečnostní kování s krytem (přídavné)
- Safety fitting with top cover (supplementary)
- Sicherheitsbeschlag (zusätzlich) mit Verdeck
- Охранная фурнитура с защитой (дополнительная)



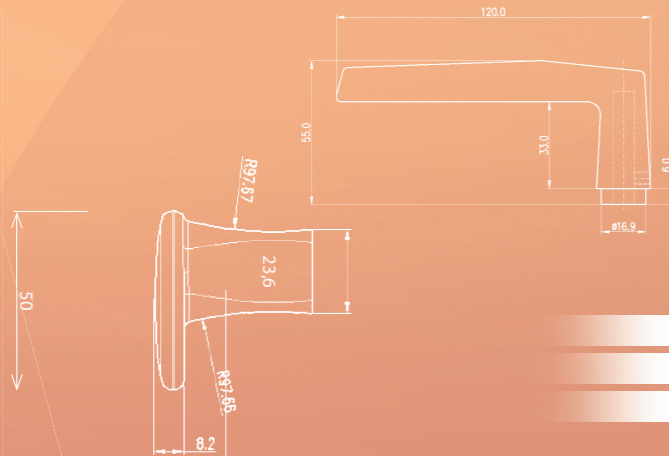
Typ	K 789
Druh	!
Povrch	■

- Bezpečnostní kování s krytem (klíka-knoflík)
- Safety fitting with top cover (handle-knob)
- Sicherheitsbeschlag mit Verdeck (Klinke-Knopf)
- Охранная фурнитура с защитой (ручка-округлая неподвижная ручка)



Typ	K 785 M-PAT
Rozeč	90
Druh	!
Povrch	⊗

- Bezpečnostní kování bez překrytí (klíka-knoflík)
- Safety fitting with out top cover (handle-knob)
- Sicherheitsbeschlag mit Verdeck (Klinke-Knopf)
- Охранная фурнитура с защитой (ручка-округлая неподвижная ручка)



Typ	K 787 M-PAT
Rozeč	90
Druh	!
Povrch	⊗

## KOMAS<sup>®</sup> spol. s r.o.

**KOMAS, spol. s r.o.**  
Ostravská 33, 747 70 Opava-Komárov  
Tel.: +420 553 607 300  
+420 553 607 310  
Fax: +420 553 794 108  
+420 553 607 365  
E-mail: komas@komas.cz  
http:// www.komas.cz

**Představení firmy Komasa, spol. s r.o.**  
Společnost vznikla 9. listopadu r. 1992 privatizací Komasy s.p., firmy s tradičním a dlouholetým výrobním programem v oblasti  
- stavebního a bezpečnostního kování  
- dodávek do automobilového průmyslu  
- dodávek do elektrotechnického průmyslu  
Hlavními výrobními technologiemi jsou lisování, broušení, leštění, vibrační a rotační omílání, obrábění, montáž a lakování.  
Dále se zabýváme kovovýrobou dle výkresové dokumentace, výrobou nástrojů a přípravků jak pro klasické, tak i postupové lisy.  
Strojní vybavenost představují postupové lisy Heilbronn 320 t a 250 t, portálový CNC, 3D měřicí stroj Wenzel a další zařízení.

**Presentation of Komasa, spol. s r.o. company**  
The company was established on 9th November 1992 at the event of privatisation of Komasa s.p., a company with traditional and long-standing production programme in the field of  
- hardware for building and construction and safety fittings  
- supplies for automotive industry  
- supplies for electrical engineering industry  
The main production technologies include pressing, grinding, polishing, vibration and rotary tumbling, machining, assembly and lacquering.  
We also deal in production of metal pieces according to drawing documentation, making tools and preparations both for conventional and transfer presses.  
The machinery equipment includes transfer presses Heilbronn 320t and 250t, a portal-type CNC, 3D measuring machine Wenzel and others.



**Vorstellung der Fi. Komasa GmbH**  
Die Gesellschaft wurde am 9. November 1992 durch die Privatisierung der Firma KOMASA (Staatsbetrieb), mit langjähriger Tradition entstanden.  
Tätigkeitsbestimmung:  
- Bau- und Sicherheitsbeschläge  
- Teile für die Autoindustrie  
- Pressstücke für Elektroindustrie  
Zu den Hauptverfahren gehört Stanzen, Schleifen, Polieren, Rund- und Vibrationstaumeln, Metallbearbeitung, Montage und Lackieren.  
Unsere weitere Tätigkeiten sind: Metallbearbeitung laut Zeichnungsvorgabe, Werkzeug- und Vorrichtungsbau für Klassische und Stufenpressen.  
Zu den modernen Herstellungsanlagen gehören die Stufenpressen Heilbronn 320 T und 250 T, CNC Bearbeitungszentrum, 3 D Messgerät Wenzel und andere Herstellungsanlagen.

**Представление фирмы Комас с р.о..**  
Фирма основана 9 ноября 1992 года после приватизации государственного предприятия Комаса, фирмы с традиционной и многолетней программой в области:  
- строительной и охранной фурнитуры  
- поставки для автомобильной индустрии  
- поставки для электротехнической индустрии  
Главными производственными технологиями являются: штамповка, шлифовка, вибрационная и ротационная обработка, обработка, сборка и покрытие лаком.  
Также занимаемся производством металлопродукции по чертежной документации, изготовлением инструментов и приспособлений как для классических, так и для технологических прессов.  
Машинное оборудование представляет собой технологический пресс Heilbronn 320 т. и 250 т., портальный CNC, 3D измерительный станок Wenzel, а также другие станки и оборудование.

ISO 9001 : 2008  
ISO/TS 16949 : 2009  
ISO 14001 : 2004  
OHSAS 18001 : 2007



## KOMAS<sup>®</sup> spol. s r.o.

Dodavatel dílů pro automobilový a elektrotechnický průmysl - tradiční výrobce stavebního a bezpečnostního kování

**BEZPEČNOSTNÍ  
KOVÁNÍ**

**DVEŘNÍ  
KOVÁNÍ**

**OKENNÍ  
KOVÁNÍ**

**BEDNOVÁ  
KOVÁNÍ**

**AUTO A ELEKTRO  
DÍLY**

# BEZPEČNOSTNÍ KOVÁNÍ



# BEZPEČNOSTNÍ KOVÁNÍ

